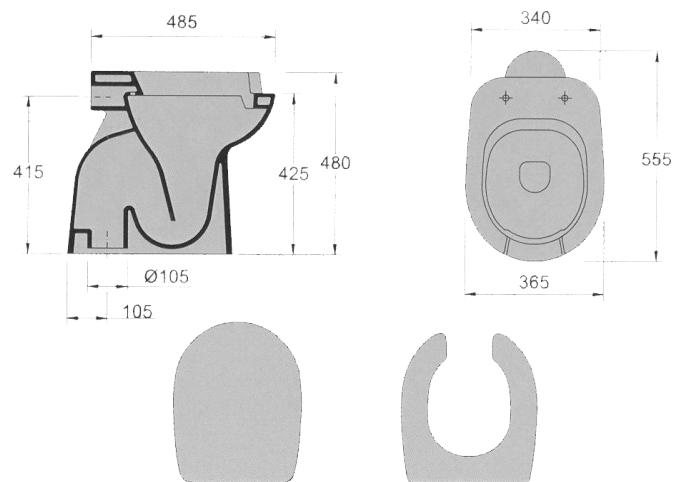
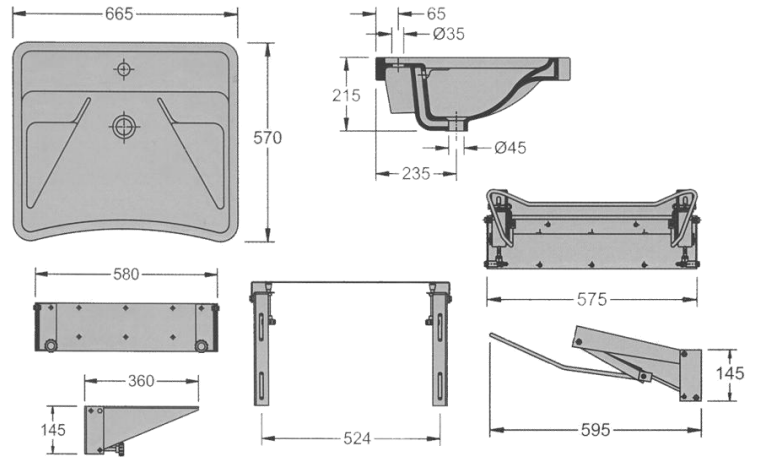
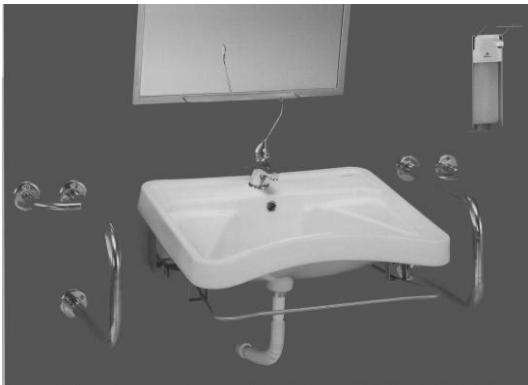




SANEAMIENTOS SAN ANTONIO DE CUENCA, S.L.

Avda. Cruz Roja, s/n - Tel: 969 22 19 74/52 - Fax: 969 24 04 01 - 16002 CUENCA - www.saneamientossanantonio.com
Exp. y Tienda: Paseo S. Antonio, 12 - Tel: 969 24 03 90 - Fax: 969 24 06 23 - comercial@saneamientossanantonio.com

PERSONAS DE MOVILIDAD REDUCIDA (PMR)





SANEAMIENTOS SAN ANTONIO DE CUENCA, S.L.

Avda. Cruz Roja, s/n - Tel: 969 22 19 74/52 - Fax: 969 24 04 01 - 16002 CUENCA - www.saneamientossanantonio.com
Exp. y Tienda: Paseo S. Antonio, 12 - Tel: 969 24 03 90 - Fax: 969 24 06 23 - comercial@saneamientossanantonio.com

TARIFAS PERSONAS DE MOVILIDAD REDUCIDA (PMR)

Descripción	Blanco
Lavabo PMR 67x58 cm.	232,00
Soporte basculante para lavabo con mecanismo neumático	256,60
Soporte regulable en acero inox. cromado con pre-regulación	58,00
Sifón flexible para lavabo PMR	10,70
Cisterna semi alta	73,10
Inodoro PMR s/v ó s/h	204,09
Tapa para inodoro PMR blanca	60,20